



**Руководство по эксплуатации
камеры АйТек ПРО стандарта АHD**



AHD-DvpFr 5Mp

www.itech-cctv.ru



ОПИСАНИЕ

Камеры АHD 5 Мр линейки АйТек ПРО являются современным эффективным решением для обеспечения видеонаблюдения на объектах различного масштаба сложности и отраслевой принадлежности. Разрешение 2592x1944 пикселей обеспечивает изображение с высоким уровнем качества и детализации. При недостаточной освещенности камера автоматически переключается в черно-белый режим и включает ИК-подсветку. Все камеры данной линейки прошли проверку в криокамере при нижеуказанных температурах и способны работать в различных климатических условиях, в том числе в холодном и умеренно-холодном климате.

ВНИМАНИЕ!



В настоящей модификации камеры работают только в режиме АHD 5 Мр. Обратите внимание, что аналоговые регистраторы формат сигнала АHD не воспринимают (черный экран).

КОМПЛЕКТАЦИЯ

1. Камера видеонаблюдения - 1 шт.
2. Руководство по эксплуатации – 1 шт.
3. Монтажный комплект – 1 шт.



ТЕХНИЧЕСКИЕ ХАРАКТЕРИСТИКИ

Модель	AHD - DvpFr 5Mp
Тип камеры	Антивандальная камера с ИК-подсветкой стандарта АHD-Н
Формат матрицы	1/2.7" Progressive CMOS
Разрешение	2592x1944
Объектив	3,6 мм
Угол обзора объектива	H.FOV:87.4°
Минимальная чувствительность	0,05 лк (цветной режим) / 0лк (ч/б режим ИК вкл.)
Дальность ИК-подсветки	20 м
Механический ИК-фильтр	Есть
Стандарт видеосжатия	AHD/TVI/CVI/CVBS
Синхронизация	Внутренняя
Видеовыход	1 (BNC)
Электронный затвор, с	От 1/25 до 1/50 000
Дополнительные функции	AGC, BLC, OSD, DWDR, день/ночь, баланс белого, PIR - детектор
Потребляемая мощность	1Вт (макс.: 3Вт)
Питание	DC 12В
Степень защиты	IP66
Рабочая температура	-45°C - +50°C
Параметры корпуса, мм	Ø100 X90 мм
Вес, кг	0,392



УСТАНОВКА

Внимание!

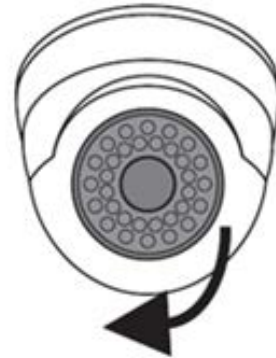


Во избежание попадания влаги, разъемы камер обязательно должны монтироваться в герметичную коробку!

1. Зафиксируйте камеру на потолке



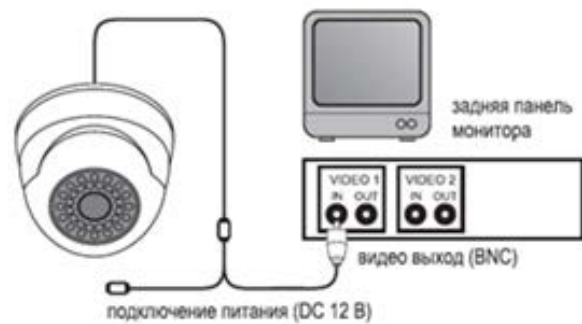
2. Отрегулируйте положение объектива



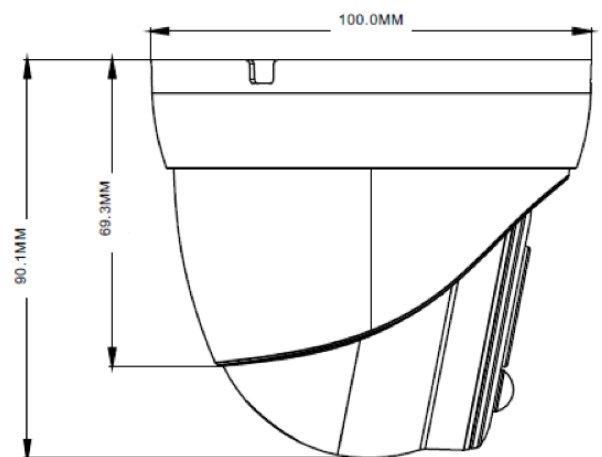
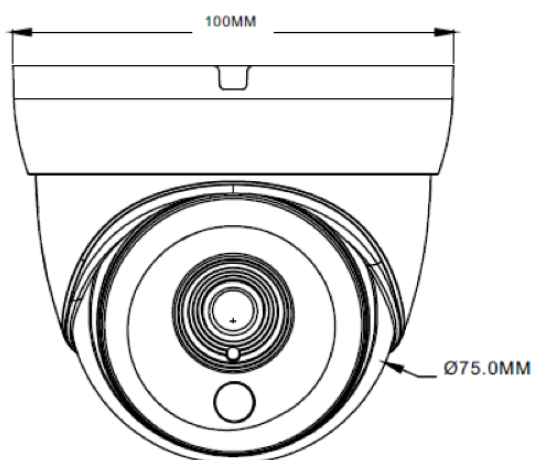
3. Настройте положение камеры



4. Подключите камеру к монитору/телевизору



ГАБАРИТНЫЕ РАЗМЕРЫ





ИНСТРУКЦИЯ ПО УПРАВЛЕНИЮ OSD МЕНЮ

Управление OSD меню осуществляется с регистратора.

Навигация по меню

Управление с **регистратора** доступно на моделях регистраторов, поддерживающих коаксиальное управление

Для моделей HVR-165R и HVR-407R: Нажать один раз правой кнопкой мыши на канале, к которому подключена камера, нажать на значок «Настройка PTZ», слева в меню выбрать пункт UTC. Затем нажмите центральную клавишу экранного пульта для входа в меню. Перемещение по меню осуществляется с помощью клавиш навигации.

1. Нажмите клавишу («ОК») и на экране отобразится главное меню настроек – «SETUP».
2. Нажимая клавиши вверх и вниз до щелчка, выберите нужный пункт меню и нажмите «ОК».
3. Для изменения значения выбранного параметра нажимайте клавиши вправо и влево до щелчка.
4. После изменений значений параметров переместите курсор на поле «RETURN» и нажмите «ОК».

Для остальных моделей регистраторов для управления OSD меню нажмите правую клавишу мыши и во всплывающем меню выберите пункт «контроль XVI». Затем нажмите центральную клавишу экранного пульта для входа в меню. Перемещение по меню осуществляется с помощью клавиш навигации.

5. Нажмите клавишу («ОК») и на экране отобразится главное меню настроек – «SETUP».
6. Нажимая клавиши вверх и вниз до щелчка, выберите нужный пункт меню и нажмите «ОК».
7. Для изменения значения выбранного параметра нажимайте клавиши вправо и влево до щелчка.
8. После изменений значений параметров переместите курсор на поле «RETURN» и нажмите «ОК».



ТРАНСПОРТИРОВАНИЕ И ХРАНЕНИЕ

Камеры в транспортной таре перевозятся любым видом крытых транспортных средств (в железнодорожных вагонах, закрытых автомашинах, трюмах и отсеках судов, герметизированных отапливаемых отсеках самолетов и т.д.) в соответствии с требованиями действующих нормативных документов.

Условия транспортирования должны соответствовать условиям хранения 5 по ГОСТ 15150-69 (навесы или помещения, где колебания температуры и влажности воздуха несущественно отличаются от колебаний на открытом воздухе (например, палатки, металлические хранилища без теплоизоляции, расположенные в макроклиматических районах с умеренным и холодным климатом в атмосфере любых типов).

Хранение камер в транспортной таре на складах изготовителя и потребителя должно соответствовать условиям 1 по ГОСТ 15150-69 (отапливаемые и вентилируемые склады, хранилища с кондиционированием воздуха, расположенные в любых макроклиматических районах).

ГАРАНТИЯ

Благодарим Вас за приобретение охранного оборудования марки АйТек ПРО! Рекомендуем Вам перед началом работы с устройством ознакомиться с инструкцией и тщательно следовать всем правилам и предписаниям.

Гарантийные обязательства

Изготовитель гарантирует соответствие настоящего оборудования требованиям технических условий при соблюдении потребителем правил транспортирования, хранения, монтажа и эксплуатации.

Гарантийный срок эксплуатации составляет **36 месяцев (3 года)** от даты продажи через торговую или монтажную организацию, но не более 42 месяцев от даты производства зашифрованной в кодовом номере на задней или нижней части корпуса изделия.

При отсутствии отметки продавца в настоящем руководстве о дате продажи гарантийный срок исчисляется от даты производства.



Гарантийные обязательства не действительны, если причиной неисправности оборудования являются:

- повреждения прибора, вызванные скачком напряжения, обнаружение следов подключения к не рекомендованным источникам электропитания, не предназначенных для данного прибора;
- наличие внешних или внутренних механических повреждений, обнаружение следов воздействия на прибор домашних животных, насекомых, грызунов и посторонних предметов;
- обнаружение внутри прибора следов воздействия на него жидкостей (коррозия, окисление);
- обнаружение следов неквалифицированного ремонта прибора, а также вмешательство в его программное обеспечение;
- наличие следов несанкционированного изменения конструкции, непредусмотренного производителем, воздействие каких-либо других внешних факторов, нарушающих работоспособность данного оборудования;
- нарушение правил эксплуатации, целостности кодового номера изделия, обнаружение стертых (поврежденных) кодового номера изделия;

Гарантийные обязательства действуют только при предъявлении настоящего руководства.

Изготовитель не несет ответственности и не возмещает ущерб за дефекты, возникшие по вине потребителя при несоблюдении правил эксплуатации и монтажа.

Общие рекомендации по гарантийному ремонту.

При отправке в ремонт оборудования услугами транспортной компании, просим наклеивать на коробку табличку с надписью крупным шрифтом «В РЕМОНТ». А также прилагать акт с указанием дефектов и условий их проявления, комплектности оборудования, контактного лица, номера контактного телефона, e-mail; для гарантийного оборудования - даты покупки и номера расходной накладной, названия компании покупателя.



Данные устройства:

Модель

Дата сборки

Серийный номер

Упаковку произвел:


_____ / _____ /

ШТАМП

ПРОДАВЦА

Дата продажи

« ___ » _____ 20 ____ г.



Круглосуточная техподдержка
по оборудованию **АйТек ПРО**
8800 700 84 59

Товар прошел сертификацию
согласно ГОСТ



Не утилизировать как
бытовой отход

Сделано в КНР