



Паспорт Коробка монтажная



АйТек ПРО D134,3

Версия документа: 1.0



Производитель оставляет за собой право вносить изменения в параметры работы системы, улучшать технические характеристики изделия и менять внешний вид корпусов без предварительного уведомления.

ОПИСАНИЕ

Коробка монтажная универсальная АйТек ПРО D134,3 предназначена для защиты разъёмов видеокамер от влаги и пыли по классу IP66.

Конструкция позволяет осуществить подводку кабельной трассы сбоку либо от стены.

КОМПЛЕКТАЦИЯ

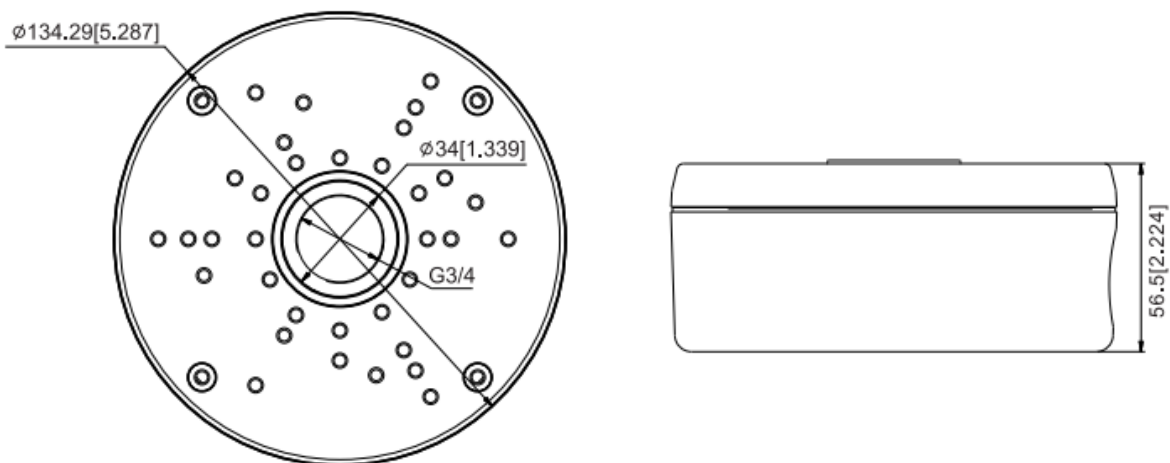
1. Коробка монтажная - 1 шт.
2. Монтажный комплект – 1 шт.
3. Гермоввод 3/4" – 1 шт.
4. Паспорт – 1 шт.

ТЕХНИЧЕСКИЕ ХАРАКТЕРИСТИКИ

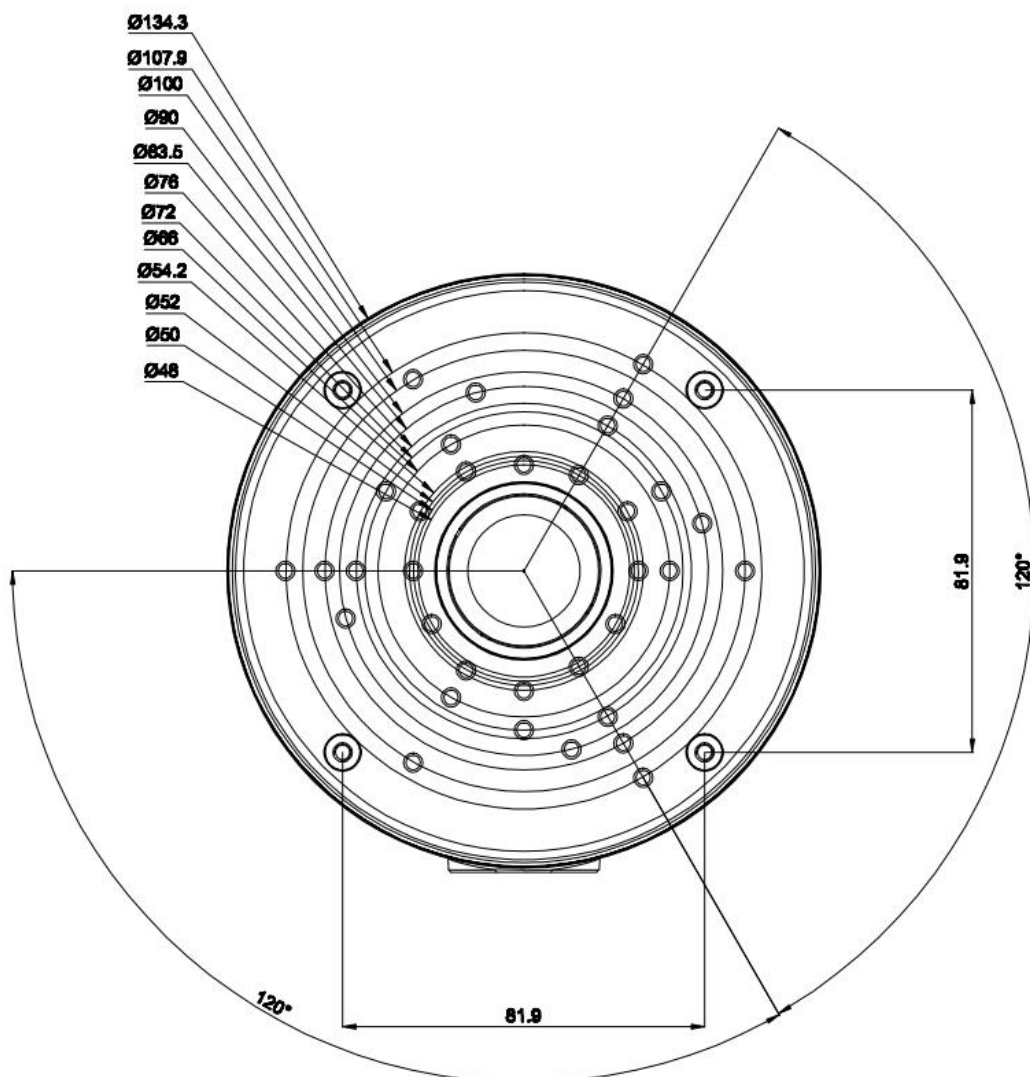
Модель	Коробка монтажная АйТек ПРО D134,3
Диаметр крепления	От 107,9 до 48 мм
Диаметр отверстия вывода кабеля	19.18 мм
Степень защиты	IP66
Диаметр крепежных отверстий	Резьба М4
Материал	Алюминий
Вес (нетто), кг	0,54 кг.
Габариты	Ø134,3x56,5 мм
Совместимые модели	Камеры: IPr-OF, IPr-DvpF, IPr-OZ, IPr-OPZ, IPr-DvpZ, СОКОЛ-OF, СОКОЛ-DvpF, СОКОЛ-OZ, СОКОЛ-DvpZ.



ГАБАРИТНЫЕ РАЗМЕРЫ



ГАБАРИТНЫЕ РАЗМЕРЫ





Данные устройства:

Модель _____

Дата сборки _____

Серийный номер _____

Упаковку произвел:

_____ / _____ / ШТАМП ПРОДАВЦА

Дата продажи « ____ » _____ 20 __ г



Круглосуточная техподдержка
по оборудованию **АйТек ПРО**
8 800 700 20 95

Товар прошел сертификацию



Не утилизировать как
бытовой отход

Сделано в КНР