



Руководство по эксплуатации IP камер АйТек ПРО



IPr-OZ 8Mp FSm

Версия документа: 1.1



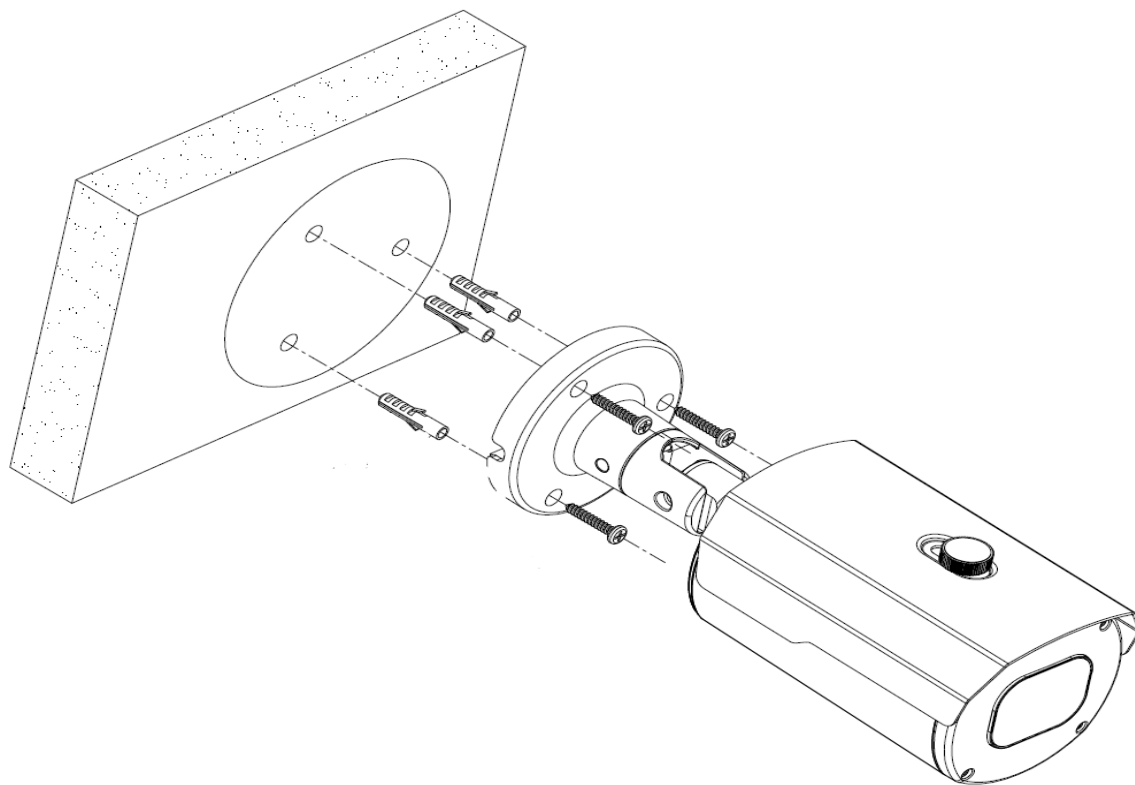
Благодарим Вас за приобретение IP камеры марки АйТек ПРО! Рекомендуем Вам перед началом работы с устройством ознакомиться с руководством и тщательно следовать всем правилам и предписаниям.

МЕРЫ ПРЕДОСТОРОЖНОСТИ

1. Внимательно прочитайте данное руководство по эксплуатации до монтажа и использования устройства.
2. При работе с устройством соблюдайте основные меры безопасности использования электрооборудования и эксплуатации электронных приборов.
3. Устройство должно работать только от того источника питания, который указан в спецификации (раздел Технические характеристики).
4. Не подвергайте устройство сильным вибрациям.
5. Техническое обслуживание должно проводиться только квалифицированным персоналом, запрещается самостоятельно разбирать видеокамеру.
6. При возникновении неполадок с видеокамерой, пожалуйста, обращайтесь к поставщику охранных услуг или в торговое предприятие, где было приобретено оборудование.



УСТАНОВКА

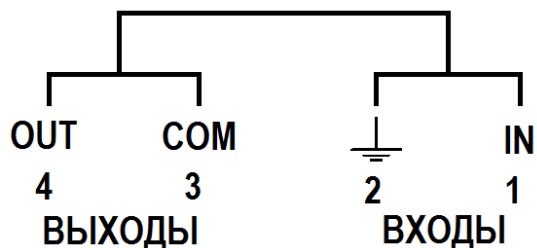


РАЗЪЕМЫ





Тревожные входы/выходы



Уменьшить угол обзора - Управление объективом - Увеличить угол обзора

ПОДКЛЮЧЕНИЕ

1. Подключите IP камеру по PoE или Ethernet-кабелю и кабелю питания 12В.
2. Произведите конфигурацию сетевых настроек в соответствии с параметрами вашей сети.
3. По умолчанию IP адрес камеры: 192.168.1.168. Пожалуйста, убедитесь, что IP адрес компьютера и камеры находятся в одной подсети.
4. При первом подключении камеры Вам необходимо будет установить надстройку ActiveX. Рекомендуем использовать браузер Internet Explorer 9.0 и более поздние версии, совместимые с IE.



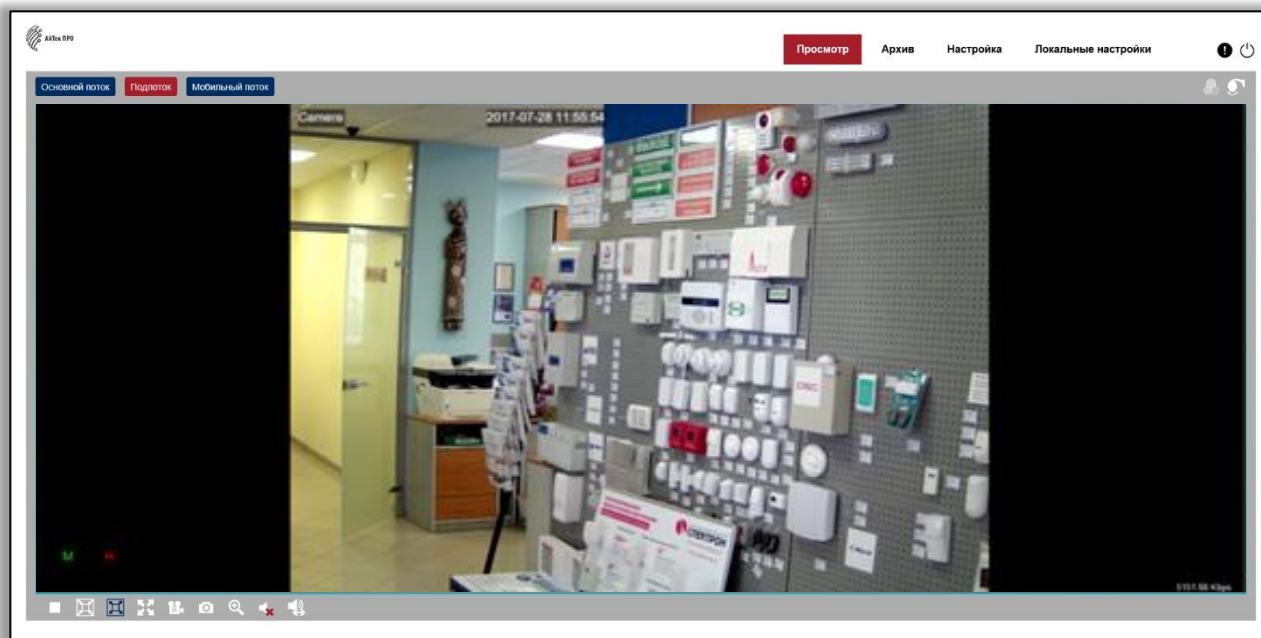
5. После установки надстройки обновите страницу и введите Имя пользователя и Пароль (По умолчанию: **Имя пользователя – admin, пароль – admin**):

6. Условия авторизации могут отличаться (в зависимости от версии прошивки).

7. Откроется окно смены пароля. Пароль должен состоять из восьми или более символов латинского алфавита, содержать заглавные и строчные буквы, цифры. Для усложнения Вашего пароля рекомендуем использовать символы и знаки препинания !@\$%^&*()_+. Затем, повторно введите оригинальный пароль: admin

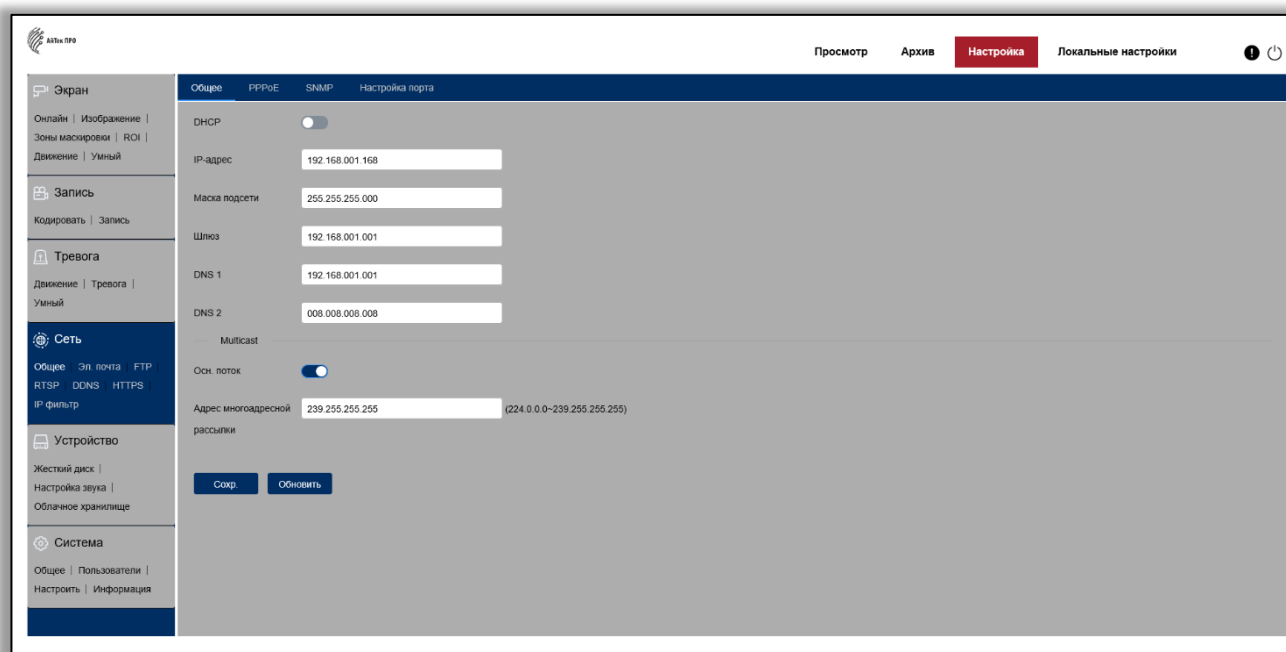


8. После входа на Web-интерфейс появится следующее окно, в котором можно просматривать изображение с камеры и произвести ее настройку:



9. Изменение IP адреса:

Зайдите в меню: Удаленные настройки -> Настройки сети -> Сеть





Камера по умолчанию использует следующие порты:

WEB: 80

RTSP: 554

RTSP URL: rtsp://IP-адрес:554/ch01/0 – 1 поток

rtsp://IP-адрес:554/ch01/1 – 2 поток

DATA: 9988/9000 (в зависимости от версии прошивки)

ONVIF: 80

СБРОС НА ЗАВОДСКИЕ УСТАНОВКИ

Для сброса камеры на заводские установки нажмите и удерживайте кнопку RESET более 10 секунд.



Круглосуточная техподдержка
по оборудованию **АйТек ПРО**
8 800 700 20 95