



Руководство по эксплуатации панелей видеодомофона АйТек ПРО



Black



Silver

Premium AHD 1080p



Производитель оставляет за собой право вносить изменения в параметры работы системы, улучшать технические характеристики изделия и менять внешний вид корпусов без предварительного уведомления.

КОМПЛЕКТАЦИЯ

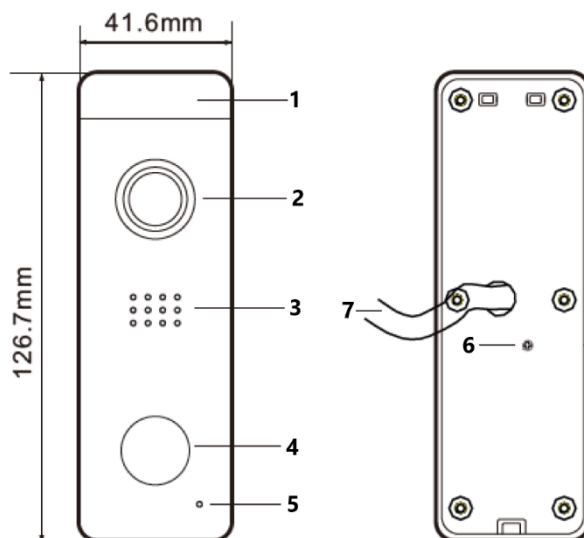
1. Панель видеодомофона – 1 шт.
2. Поворотный уголок – 1 шт.
3. Руководство по эксплуатации – 1 шт.
4. Монтажный комплект – 1 шт.

ТЕХНИЧЕСКИЕ ХАРАКТЕРИСТИКИ

Модель	Black / Silver Premium AHD 1080p
Камера	1/2.7" CMOS 1080P
Угол обзора	140°
Разрешение	1080P
Стандарты видео	CVBS/AHD
Подсветка	ИК-подсветка (120°)
Питание	DC 12В
Температура	- 40°C +50°C
Тип крепления	Накладной
Выходы управления	100 mA max
Габариты	126,7 x 41,6 мм
Вес (нетто), кг	0,376 кг

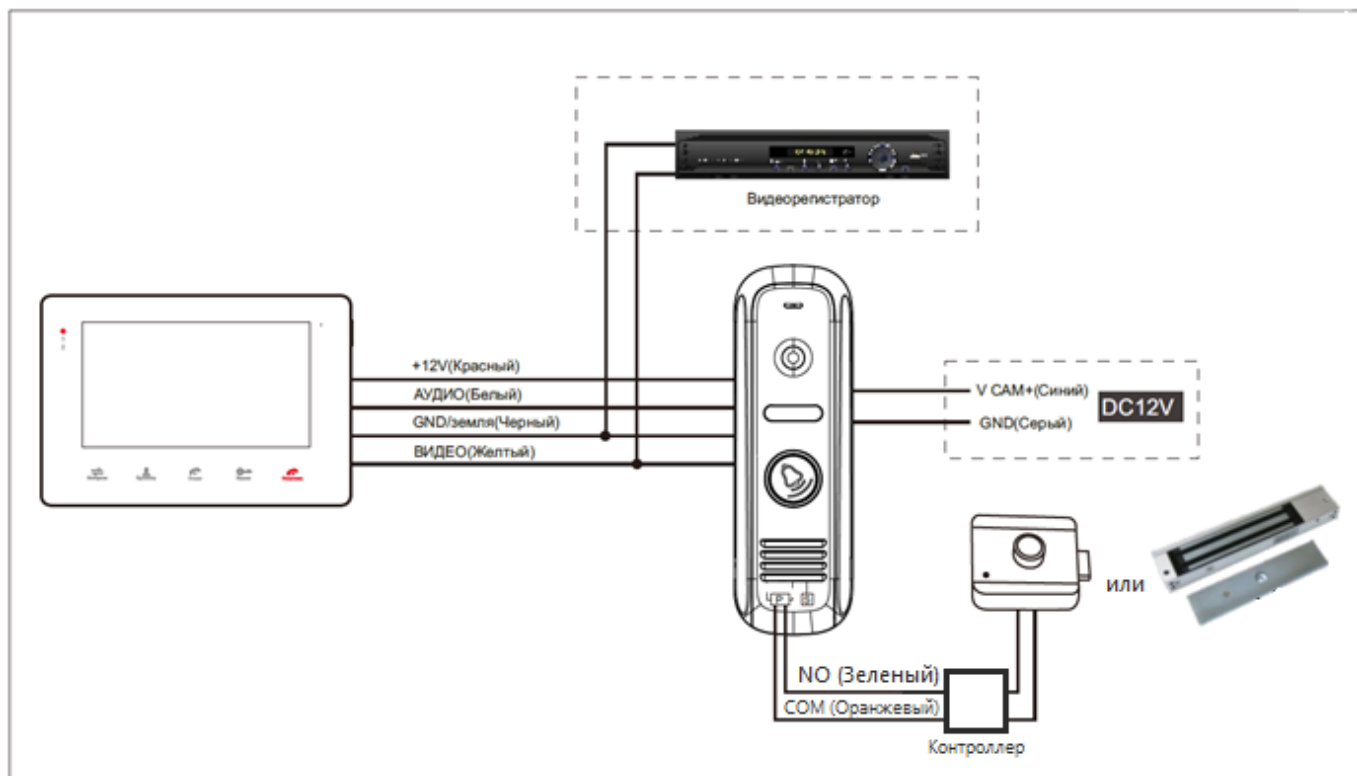


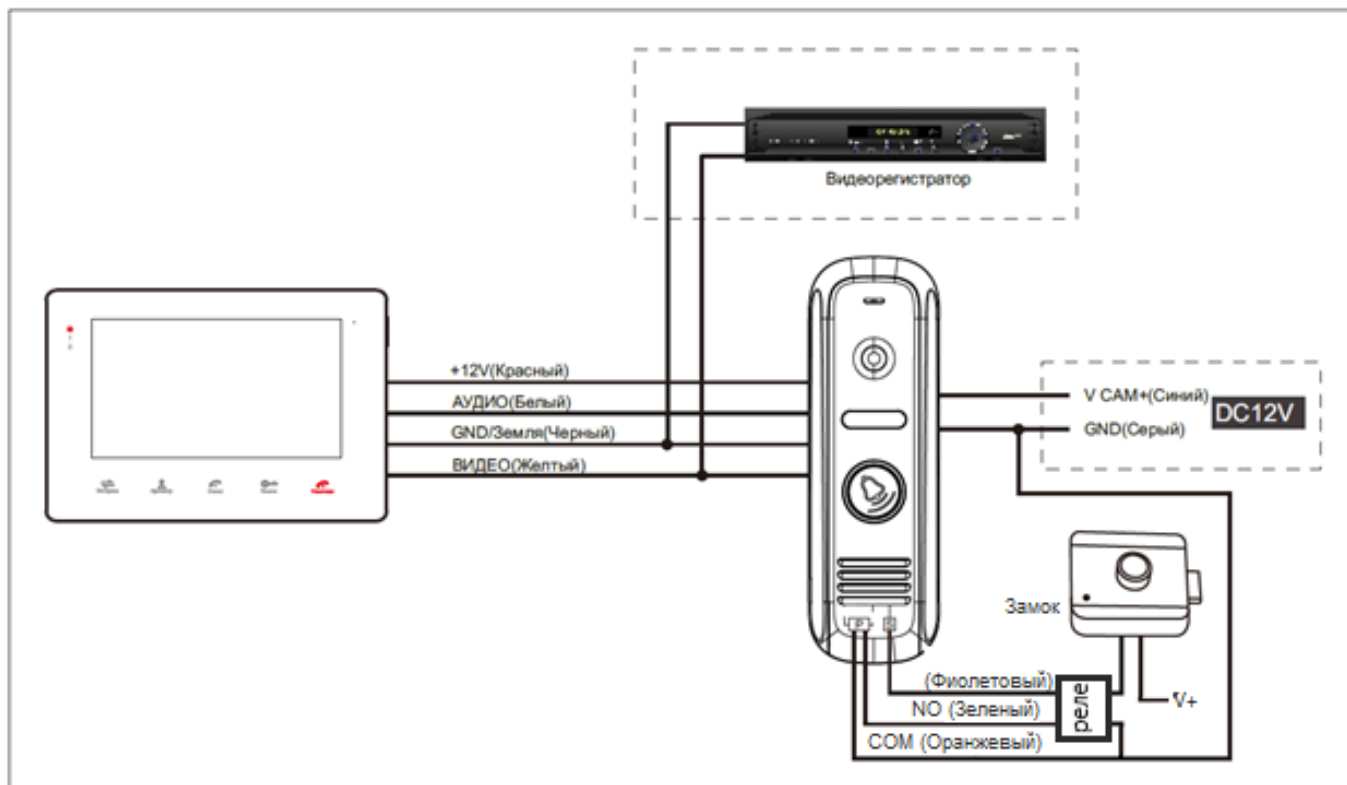
ГАБАРИТЫ



№	Наименование	№	Наименование
1	ИК-подсветка	5	Микрофон
2	Камера	6	Регулировка громкости
3	Динамик	7	Провода подключения
4	Кнопка вызова		

СХЕМА ПОДКЛЮЧЕНИЯ





Если камера в панели используется в постоянном режиме (например, для записи на регистраторе), то необходимо объединить синий и красный провод.


СПОСОБ УСТАНОВКИ

Угловое крепление



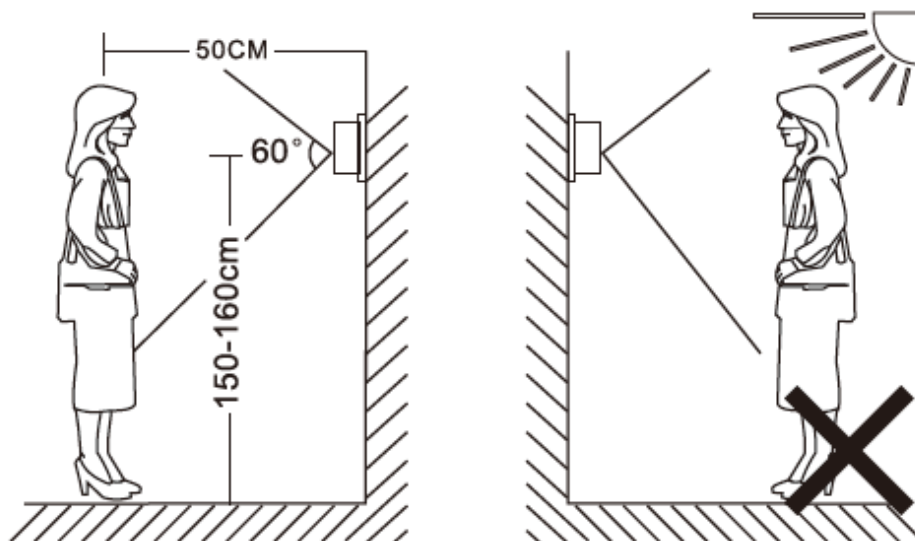
Прямое крепление



На обратной стороне вызывной панели есть регулятор (помечен как ) для регулировки громкости динамика. Поверните регулятор с помощью отвертки для уменьшения/увеличения громкости динамика.



РЕКОМЕНДАЦИИ ПО УСТАНОВКЕ



- Не устанавливайте вызывную панель под прямыми солнечными лучами, в условиях контакта с дождём, высоких температур, высокой влажности, запылённости и агрессивной химической среды.
- Перед установкой отключите питание.
- Не устанавливайте панель ближе, чем в 30 см от электроприборов.

ТРАНСПОРТИРОВАНИЕ И ХРАНЕНИЕ

Мониторы в транспортной таре перевозятся любым видом крытых транспортных средств (в железнодорожных вагонах, закрытых автомашинах, трюмах и отсеках судов, герметизированных отапливаемых отсеках самолетов и т.д.) в соответствии с требованиями действующих нормативных документов.

Условия транспортирования должны соответствовать условиям хранения 5 по ГОСТ 15150-69 (навесы или помещения, где колебания температуры и влажности воздуха несущественно отличаются от колебаний на открытом воздухе (например, палатки, металлические хранилища без теплоизоляции, расположенные в макроклиматических районах с умеренным



и холодным климатом в атмосфере любых типов).

Хранение мониторов в транспортной таре на складах изготовителя и потребителя должно соответствовать условиям 1 по ГОСТ 15150-69 (отапливаемые и вентилируемые склады, хранилища с кондиционированием воздуха, расположенные в любых макроклиматических районах).

ГАРАНТИЯ

1. Гарантийные обязательства

Изготовитель гарантирует соответствие настоящего оборудования требованиям технических условий при соблюдении потребителем правил транспортирования, хранения, монтажа и эксплуатации.

Гарантийный срок эксплуатации составляет 36 месяцев (3 года) от даты продажи через торговую или монтажную организацию.

При отсутствии отметки продавца в настоящем руководстве о дате продажи гарантийный срок исчисляется от даты производства. Дата производства зашифрована в кодовом номере на задней части корпуса изделия.

Гарантийные обязательства не действительны, если причиной неисправности оборудования являются:

- повреждения прибора, вызванные скачком напряжения, обнаружение следов подключения к нереккомендованным источникам электропитания, не предназначенным для данного прибора;
- наличие внешних или внутренних механических повреждений, обнаружение следов воздействия на прибор домашних животных, насекомых, грызунов и посторонних предметов;



- обнаружение внутри прибора следов воздействия на него жидкостей (коррозия, окисление);
- обнаружение следов неквалифицированного ремонта прибора, а также вмешательство в его программное обеспечение;
- наличие следов несанкционированного изменения конструкции, не предусмотренного производителем, воздействие каких-либо других внешних факторов, нарушающих работоспособность данного оборудования;
- нарушение правил эксплуатации, целостности кодового номера изделия, обнаружение стертых (поврежденных) кодового номера изделия.

Гарантийные обязательства действуют только при предъявлении настоящего руководства. Изготовитель не несет ответственности и не возмещает ущерб за дефекты, возникшие по вине потребителя при несоблюдении правил эксплуатации и монтажа.

2. Общие рекомендации по гарантийному ремонту

При отправке в ремонт оборудования услугами транспортной компании просим наклеивать на коробку табличку с надписью крупным шрифтом «В РЕМОНТ». А также прилагать акт с указанием дефектов и условий их проявления, комплектности оборудования, контактного лица, номера контактного телефона, e-mail; для гарантийного оборудования – даты покупки и номера расходной накладной, названия компании покупателя.



Данные устройства:

Модель _____

Дата сборки _____

Серийный номер _____

Упаковку произвел:

_____ / _____ / ШТАМП ПРОДАВЦА

Дата продажи « ___ » _____ 20 __ г.



Круглосуточная техподдержка
по оборудованию **АйТек ПРО**
8 800 700 20 95

Товар прошел сертификацию



Не утилизировать как
бытовой отход

Сделано в КНР