



Руководство по эксплуатации IP камер АйТек ПРО



IPr-OV 2Mp FSm



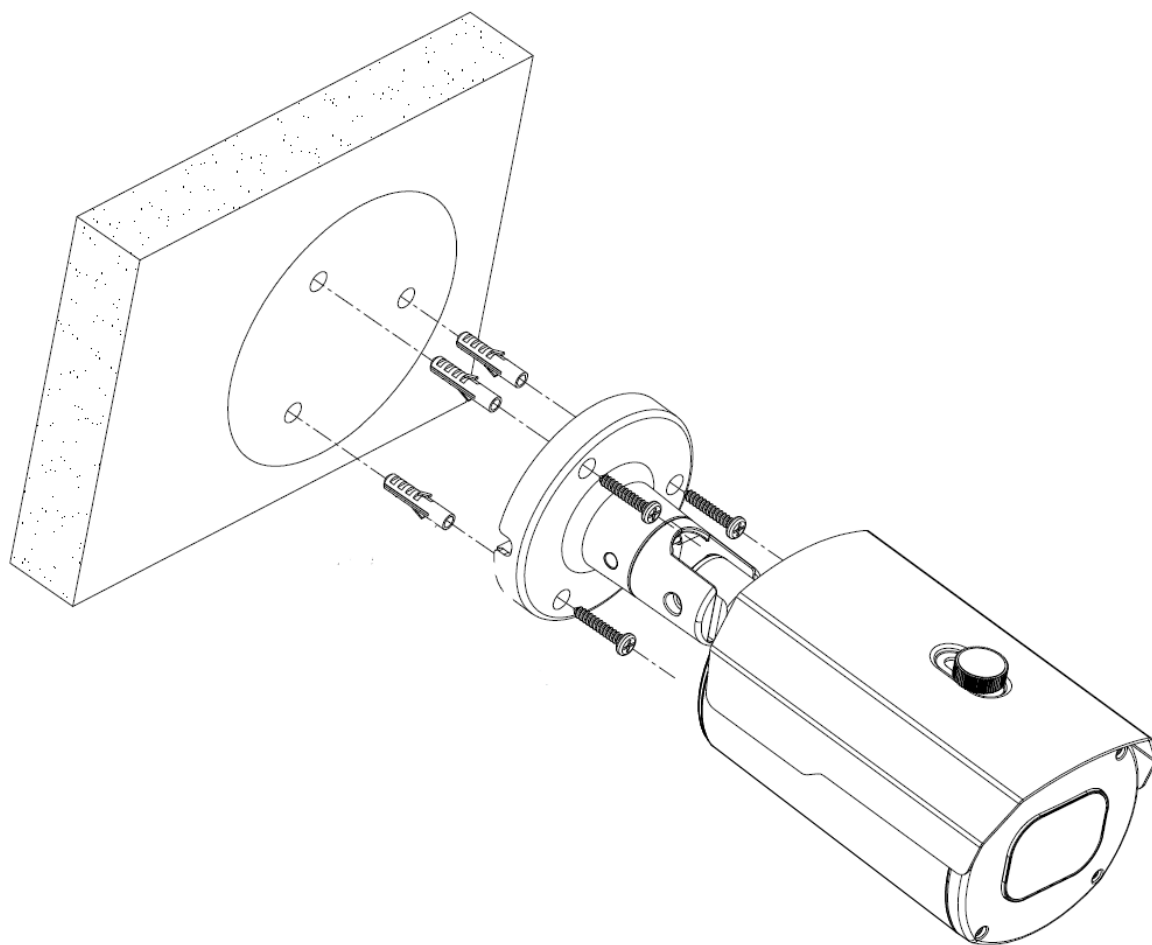
Благодарим Вас за приобретение IP камеры марки АйТек ПРО! Рекомендуем Вам перед началом работы с устройством ознакомиться с руководством и тщательно следовать всем правилам и предписаниям.

МЕРЫ ПРЕДОСТОРОЖНОСТИ

1. Внимательно прочитайте данное руководство по эксплуатации до монтажа и использования устройства.
2. При работе с устройством соблюдайте основные меры безопасности использования электрооборудования и эксплуатации электронных приборов.
3. Устройство должно работать только от того источника питания, который указан в спецификации (раздел Технические характеристики).
4. Не подвергайте устройство сильным вибрациям.
5. Техническое обслуживание должно проводиться только квалифицированным персоналом, запрещается самостоятельно разбирать видеокамеру
6. При возникновении неполадок с видеокамерой, пожалуйста, обращайтесь к поставщику охранных услуг или в торговое предприятие, где было приобретено оборудование.



УСТАНОВКА

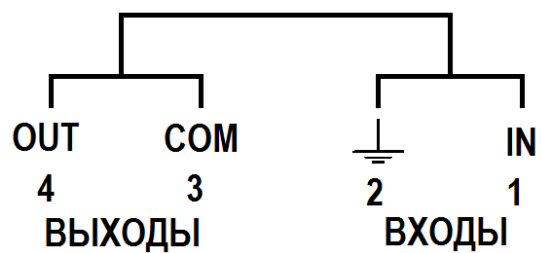




РАЗЪЕМЫ



Тревожные входы/выходы





Сетевой интерфейс

1. DC12V; 2. GND; 3. TX+; 4. TX-; 5. RX+; 6. RX-



Кнопка сброса

Слот под microSD

Уменьшить угол обзора - Управление объективом - Увеличить угол обзора

ПОДКЛЮЧЕНИЕ

1. Подключите IP камеру по PoE или Ethernet-кабелю и кабелю DC12V.
2. Произведите конфигурацию сетевых настроек в соответствии с параметрами вашей сети.

3. По умолчанию IP адрес камеры назначается по DHCP, если в сети отсутствует DHCP сервер по умолчанию на камере установлен IP адрес **192.168.1.168**. Для поиска камеры используйте программу «Device Config Tool». Программу можно скачать с нашего сайта www.vipaks.com, из раздела ПО.

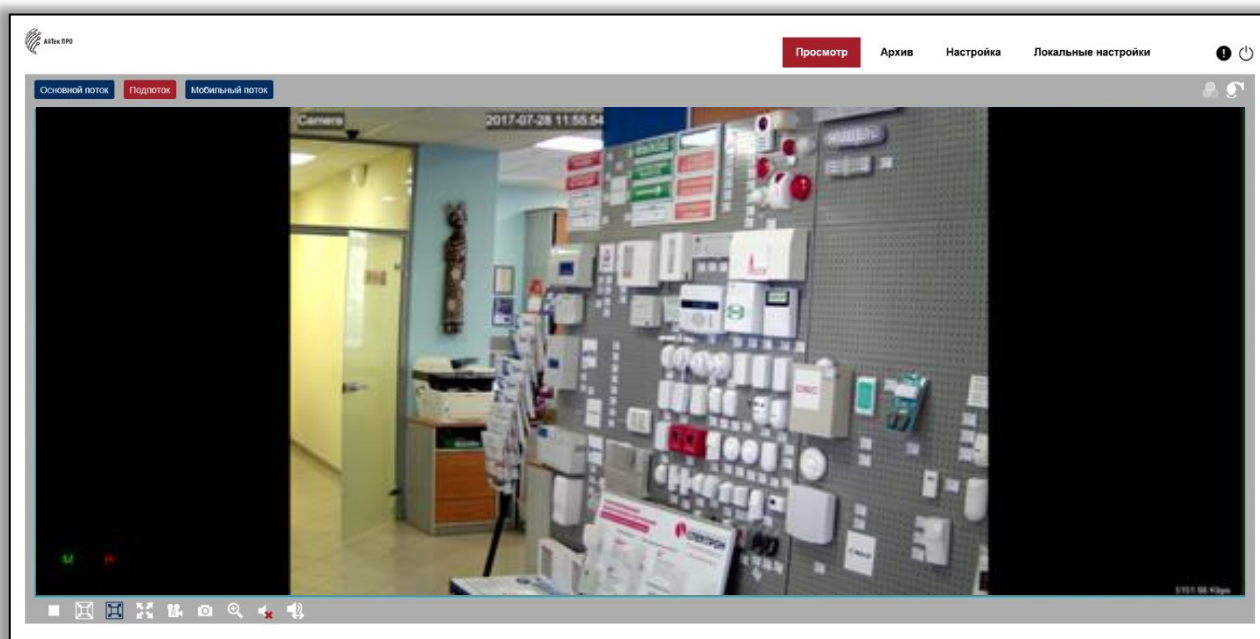
4. При первом подключении камеры Вам необходимо будет установить надстройку ActiveX. Рекомендуем использовать браузер Internet Explorer 9.0 и более поздние версии, совместимые с IE.

5. После установки надстройки обновите страницу, в открывшемся окне задайте пароль, введите его повторно для подтверждения. (Так же по умолчанию используются следующие пароли: **admin** или **Admin123**). В окне



авторизации введите логин (По умолчанию имя пользователя: **admin**) и пароль, который вы установили:

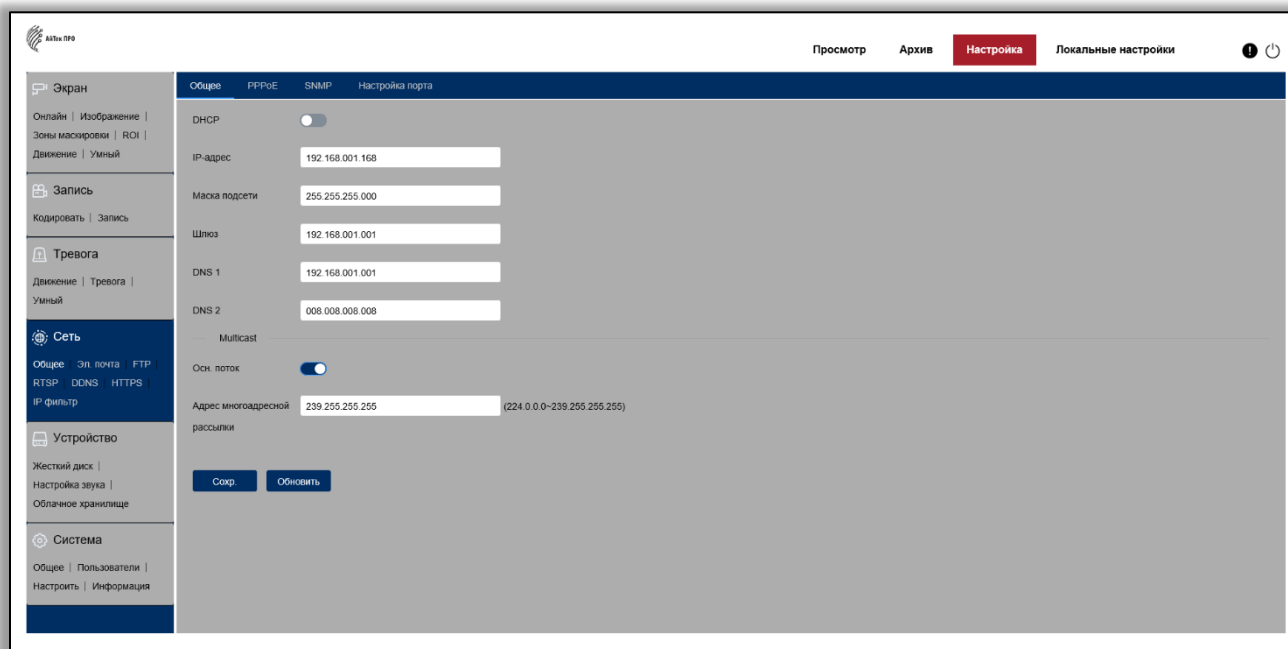
6. После входа на Web-интерфейс появится следующее окно, в котором можно просматривать изображение с камеры и произвести ее настройку:





7. Изменение IP адреса:

Зайдите в меню: Настройка -> Сеть -> Общее



Камера по умолчанию использует следующие порты:

WEB: 80

RTSP: 554

RTSP URL: rtsp://логин:пароль@IP-адрес:554/ch01/0 – 1 поток


rtsp://логин:пароль@IP-адрес:554/ch01/1 – 2 поток

DATA: 9988/9000 (в зависимости от версии прошивки)

ONVIF: 80

СБРОС НА ЗАВОДСКИЕ УСТАНОВКИ

Для сброса камеры на заводские установки нажмите и удерживайте кнопку RESET более 10 секунд.



Круглосуточная техподдержка
по оборудованию **АйТек ПРО**
8800 700 84 59